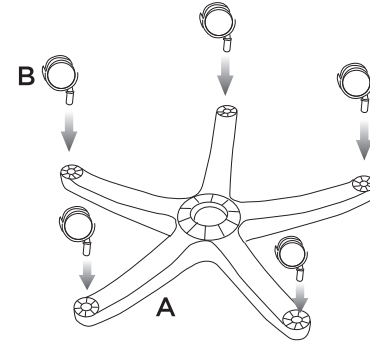


MONTERINGSANVISNING Balance it Pilatesstol E14518

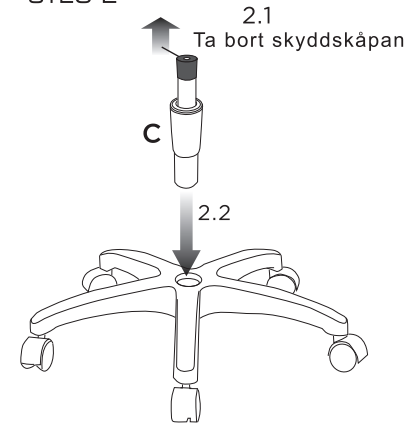
INGÅENDE DELAR

A	B	C	D	E	
ANTAL: 1	ANTAL: 5	ANTAL: 1	ANTAL: 1	ANTAL: 1	
F	G	H	I	J	K
ANTAL: 1	ANTAL: 1	ANTAL: 1	ANTAL: 1	ANTAL: 1	ANTAL: 1

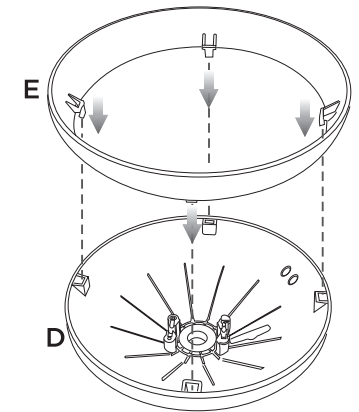
STEG 1



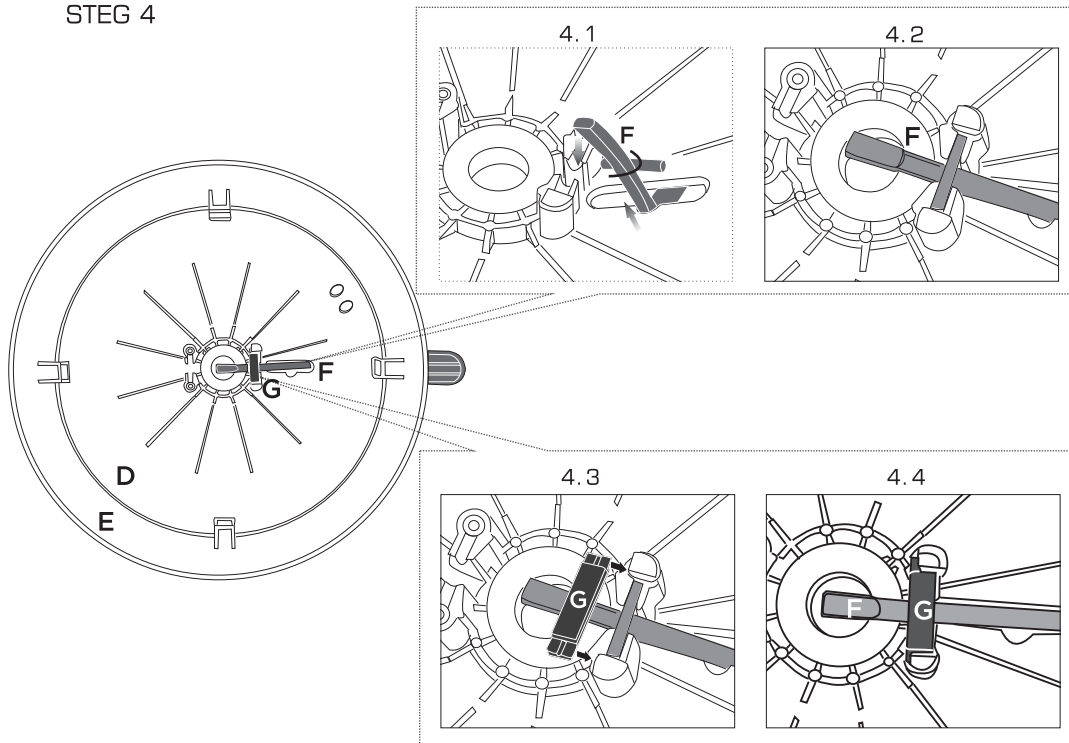
STEG 2



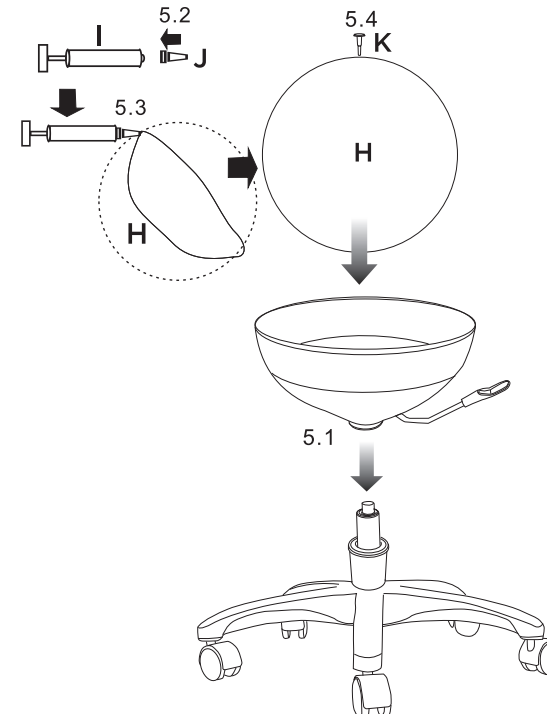
STEG 3



STEG 4



STEG 5



STEG 6

När stolen är färdigmonterad är det mycket viktigt att man sitter ner eller pressar hårt på sitsen under 10 minuter. Detta för att gaspelaren (C) ska hamna i rätt läge och kopplas ihop ordentligt med sitsens underdel (D). Först därefter kan sitthöjden justeras.

OBS! VIKTIGT

