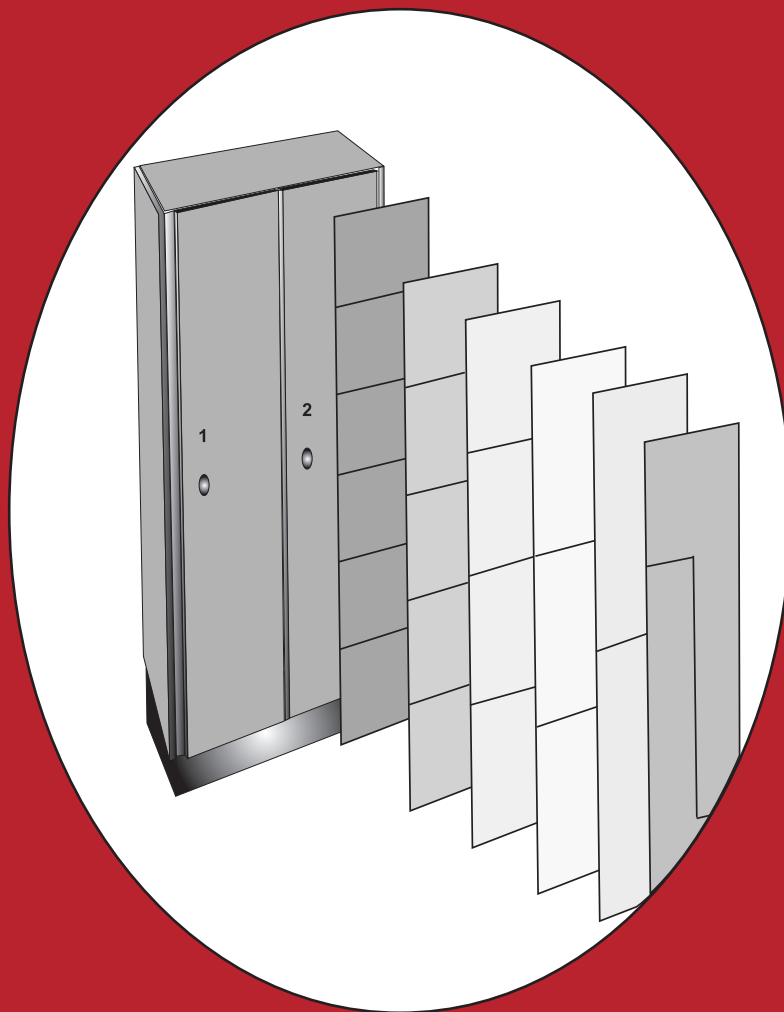
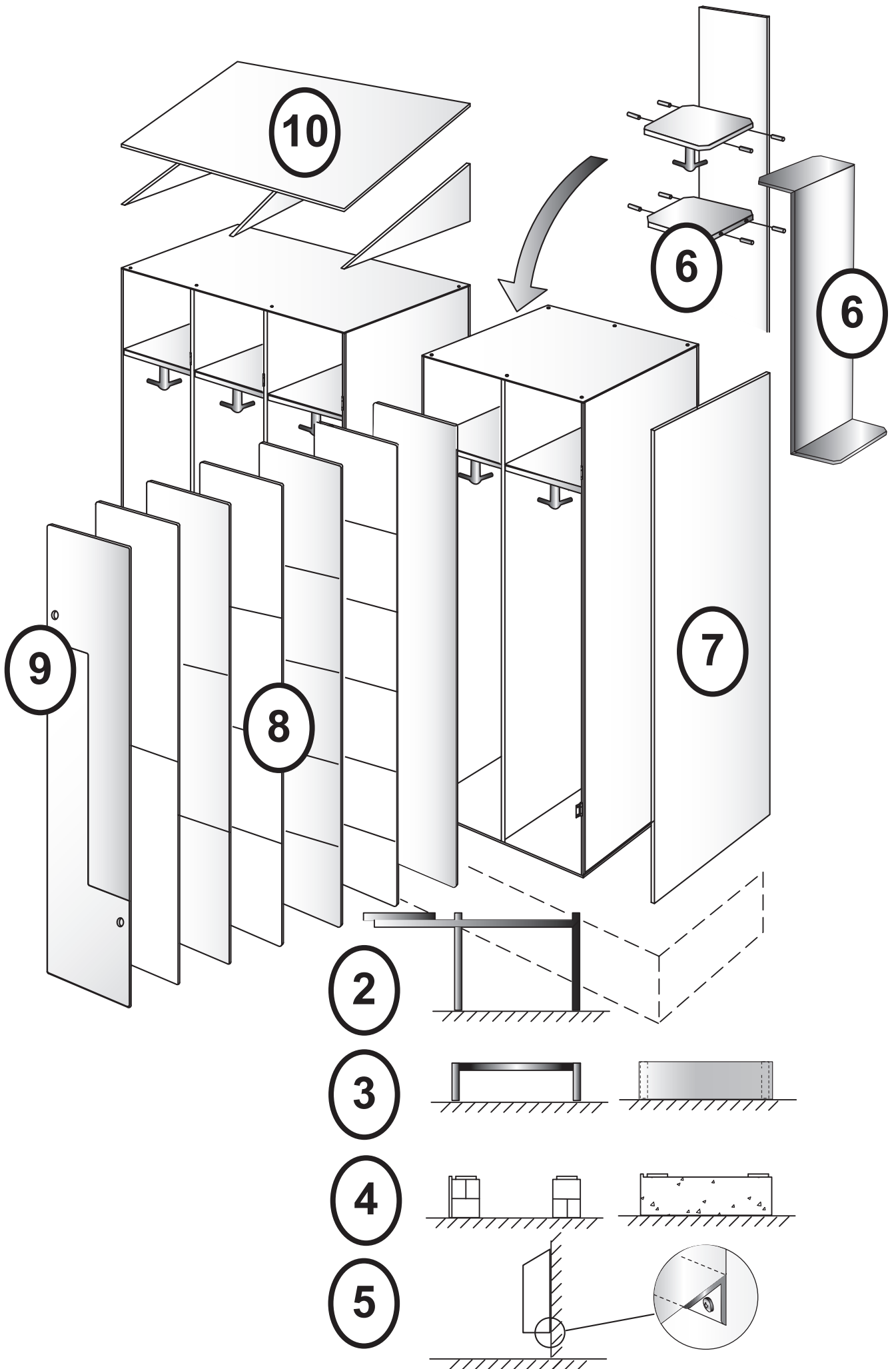


**Monteringsanvisning
Montageanleitung
Assembly instructions**

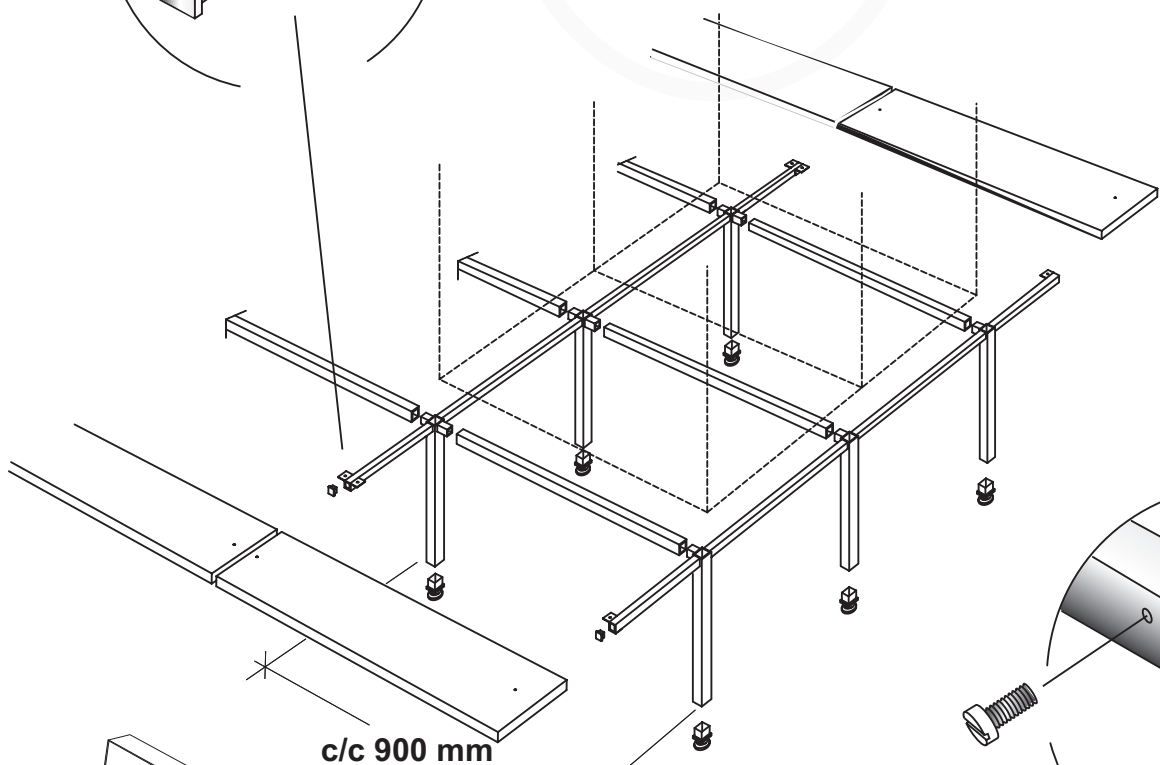
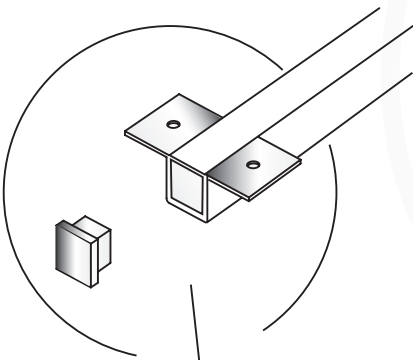
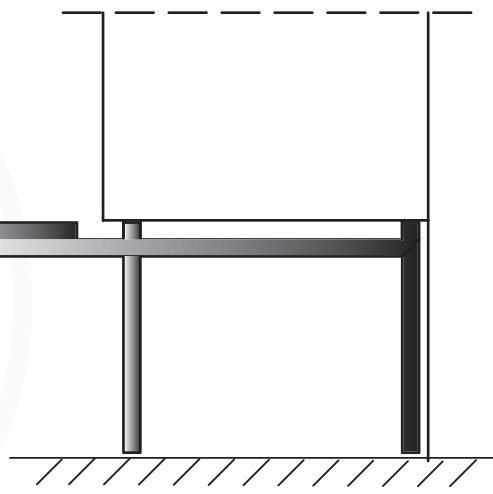


**SONO-Leerkotte
Laminatskåp LM**

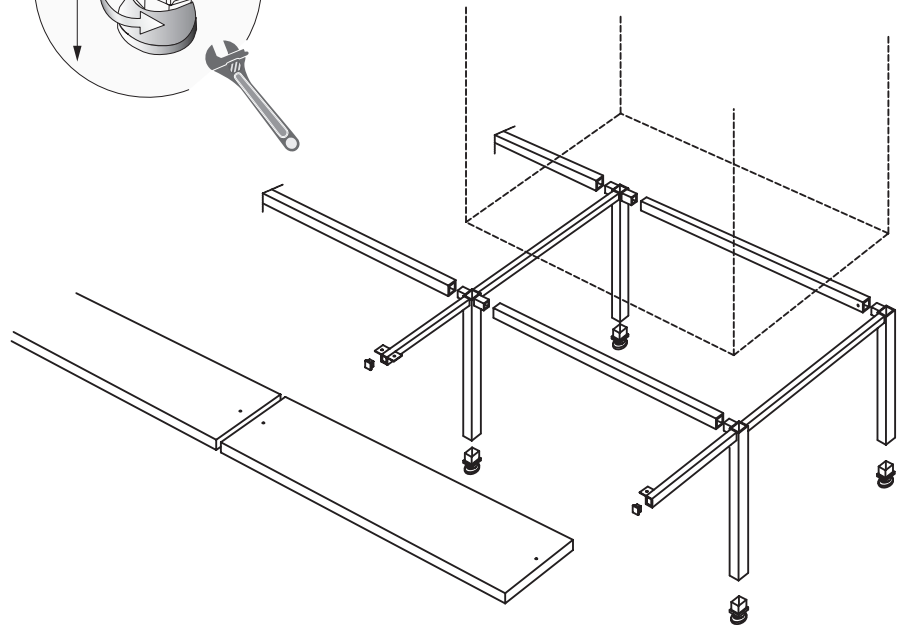
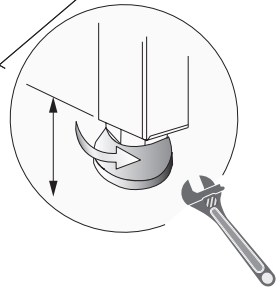
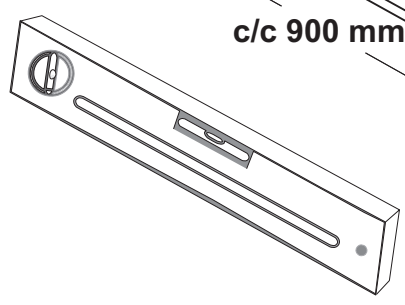
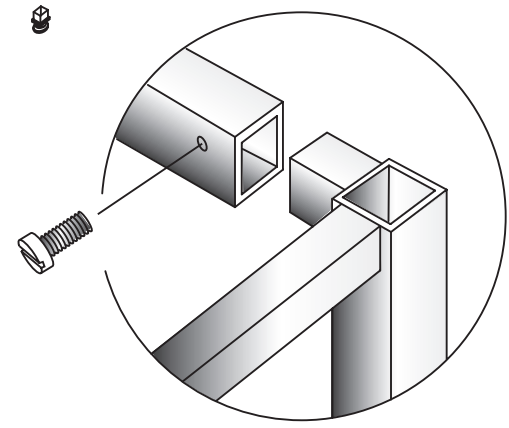




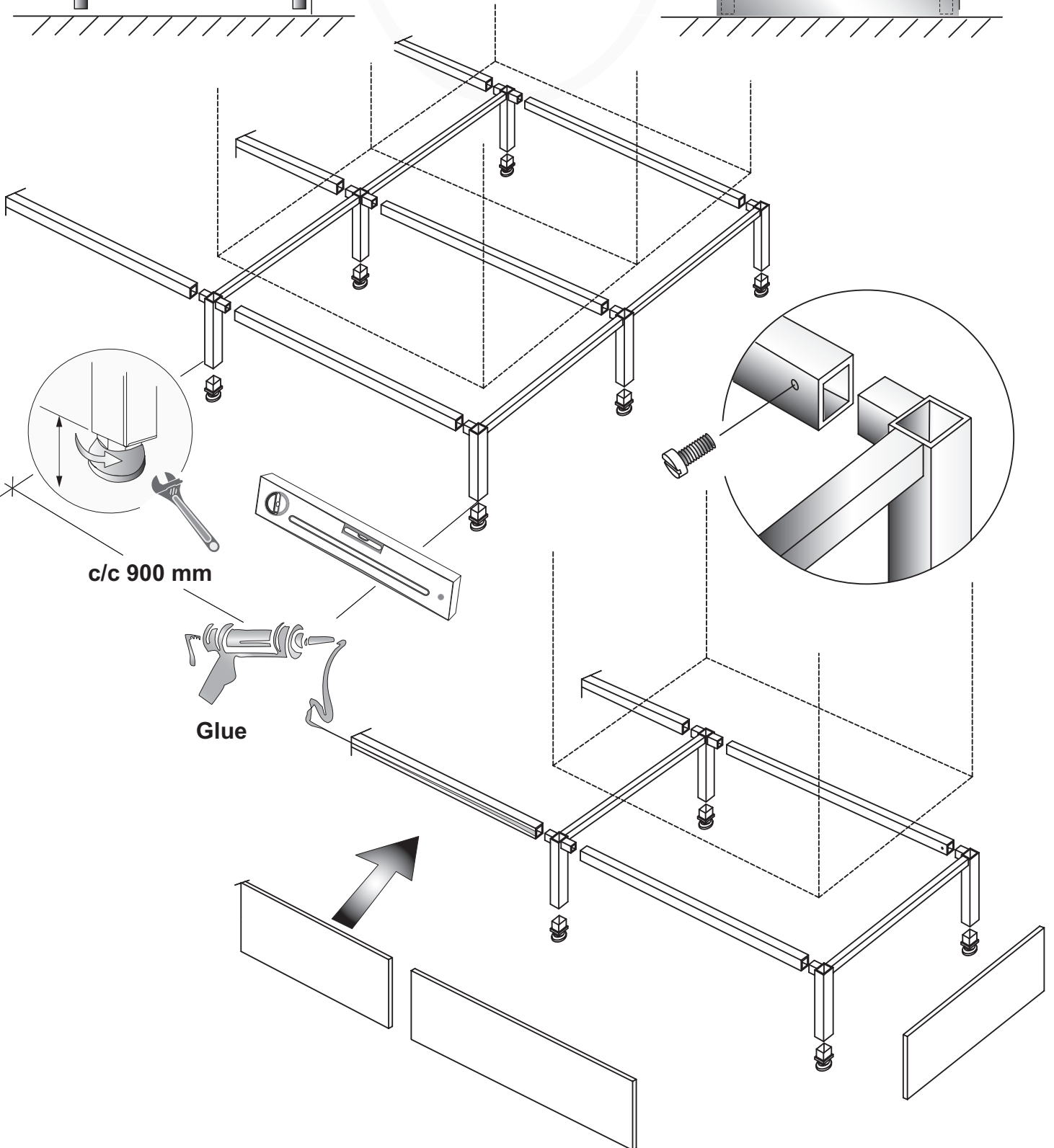
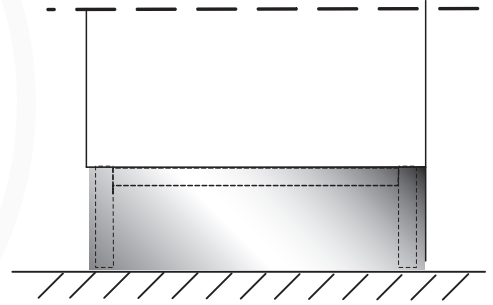
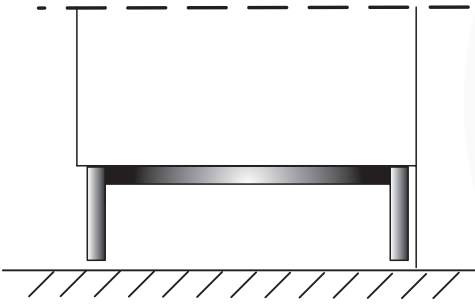
2



c/c 900 mm



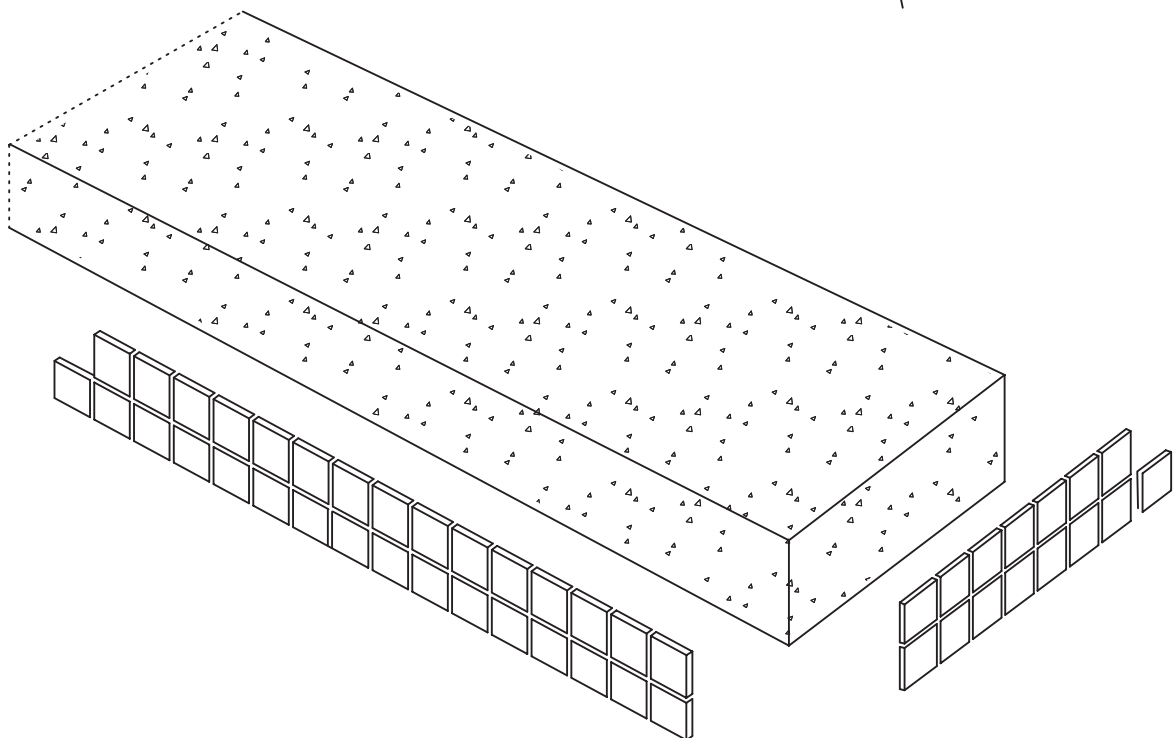
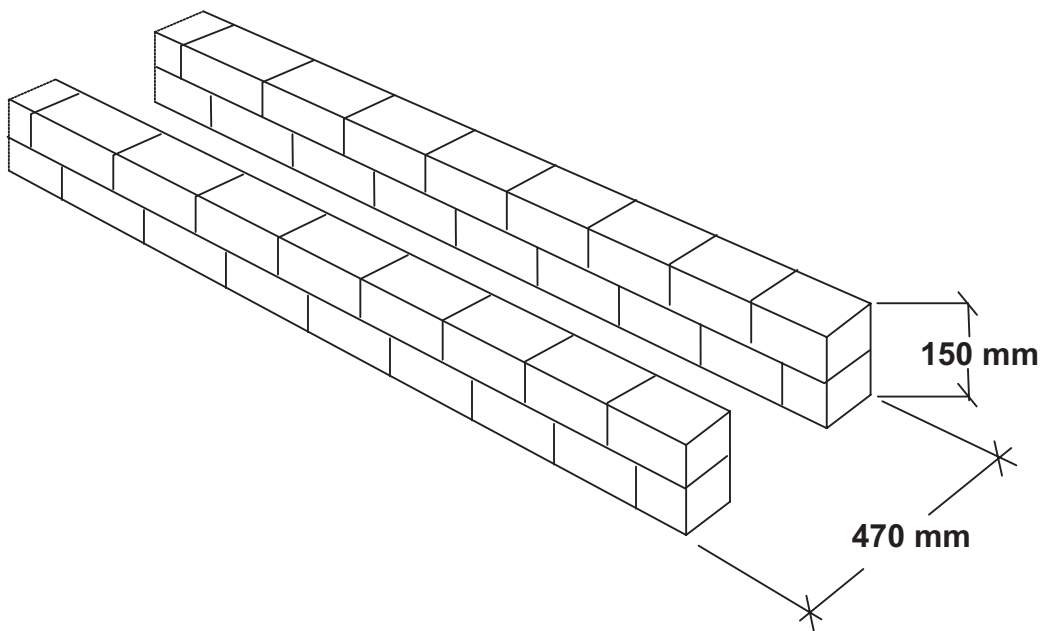
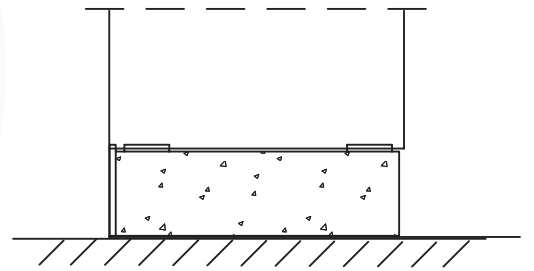
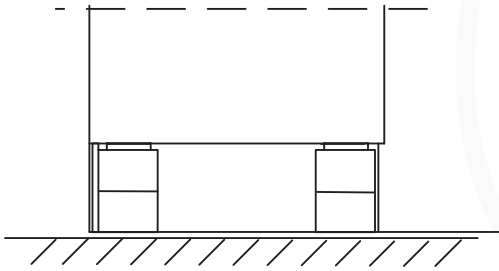
3



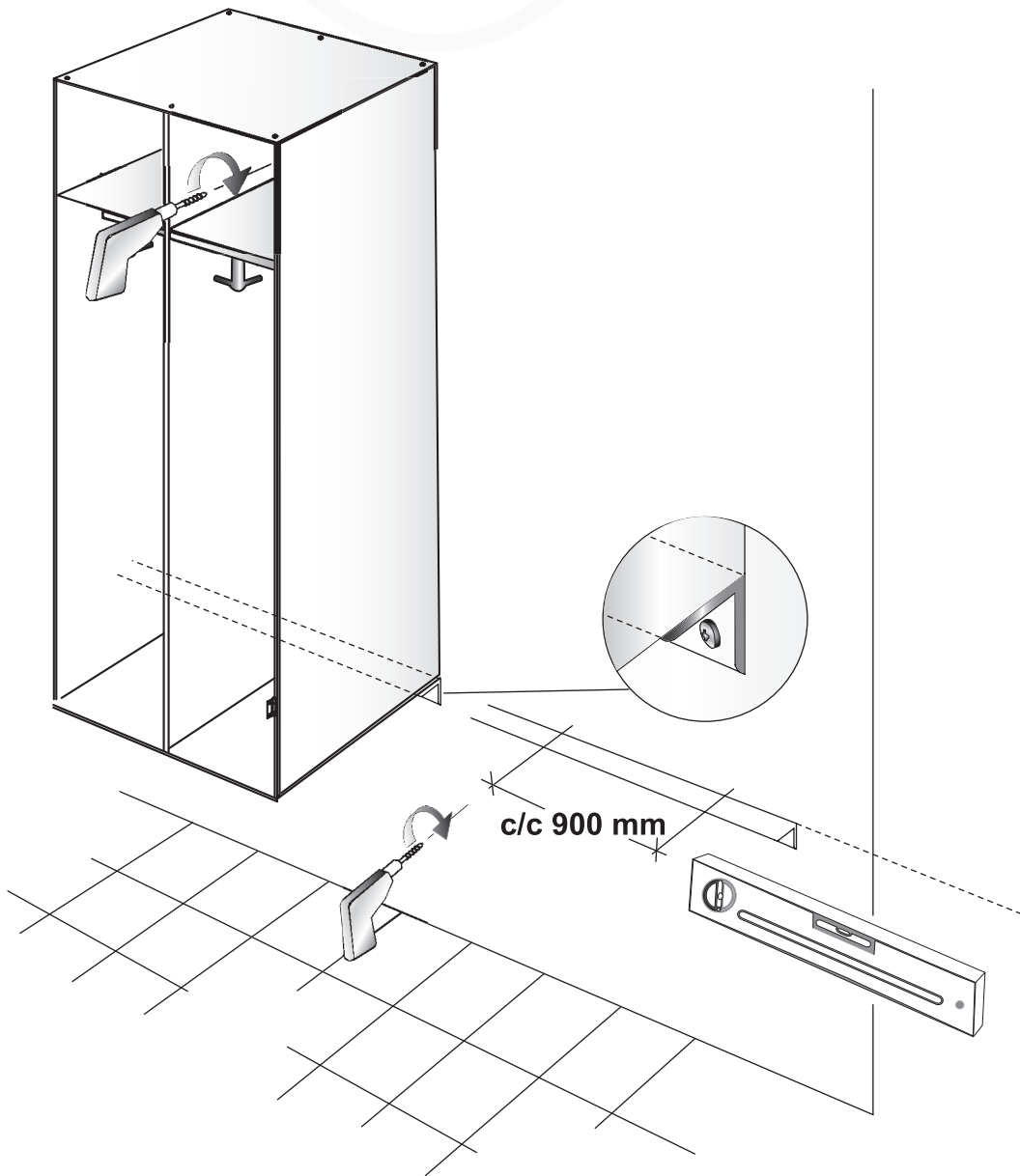
c/c 900 mm

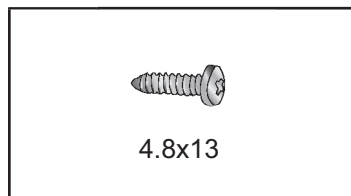
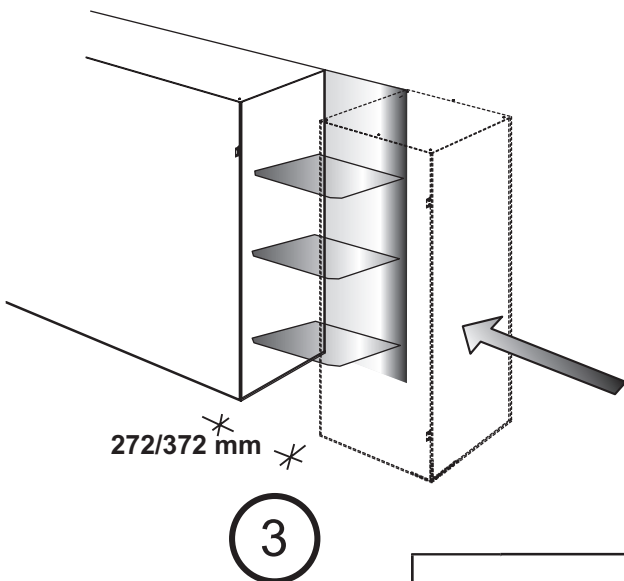
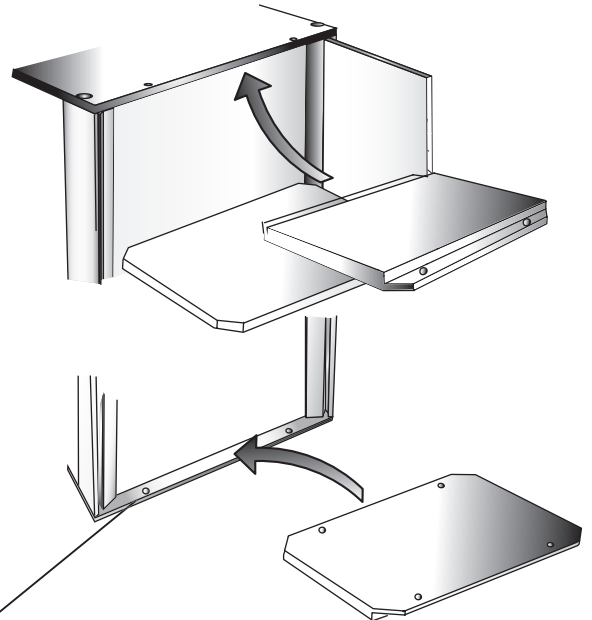
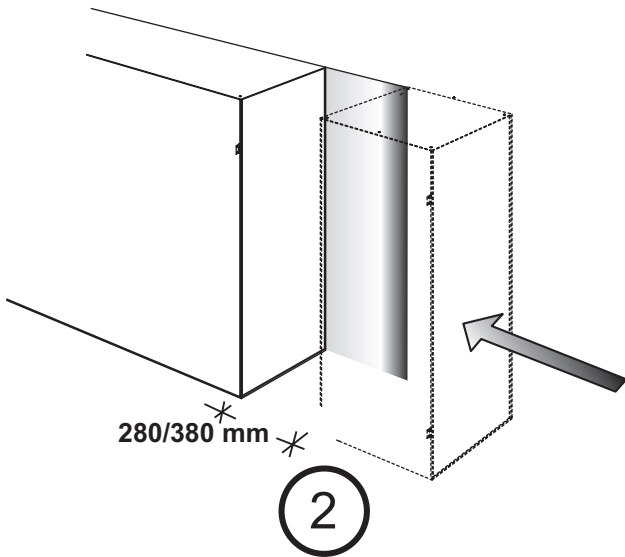
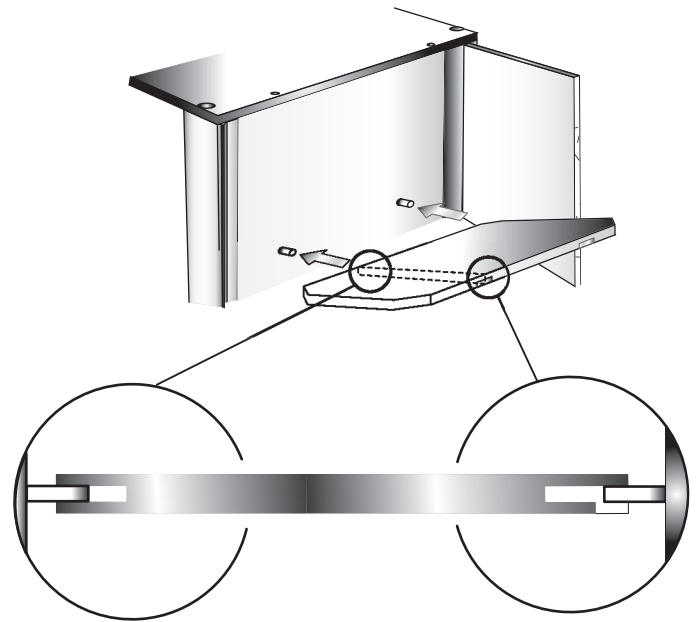
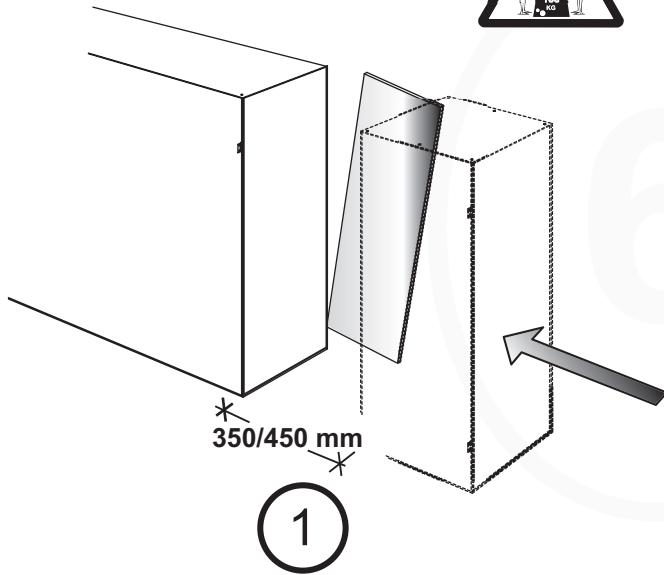
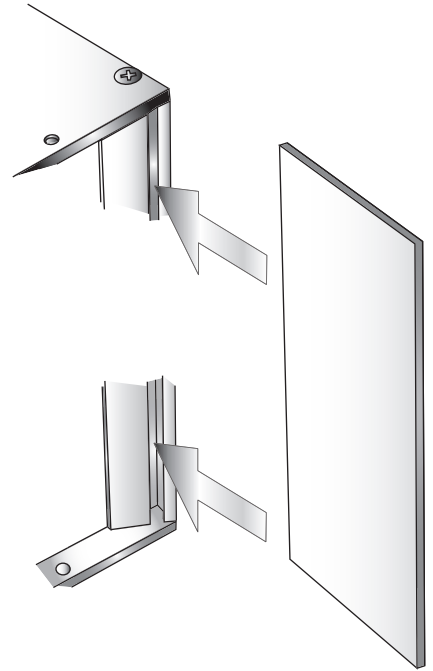
Glue

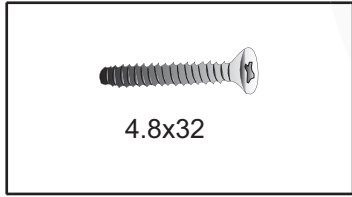
4



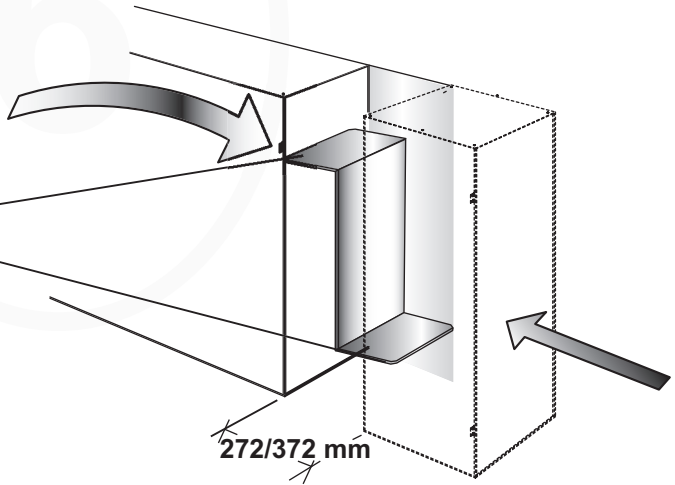
5



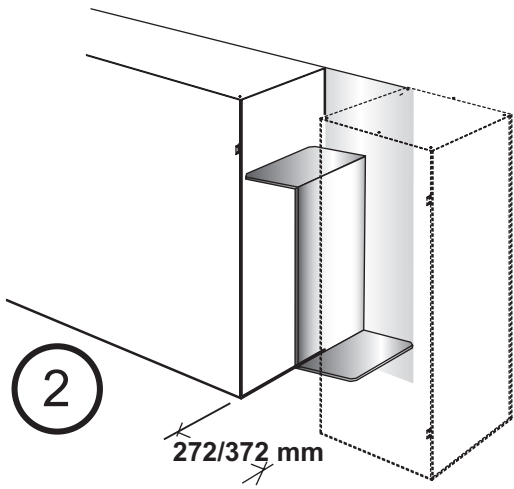




4.8x32

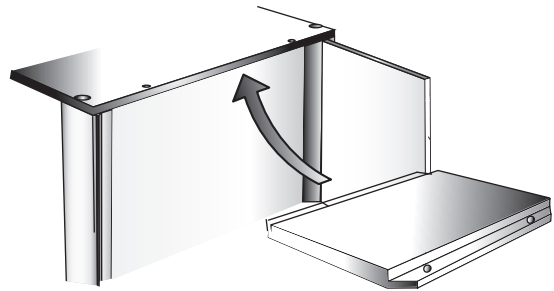


1

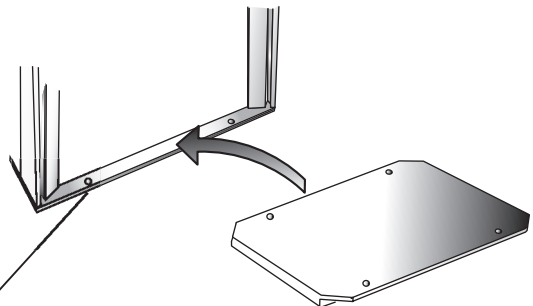


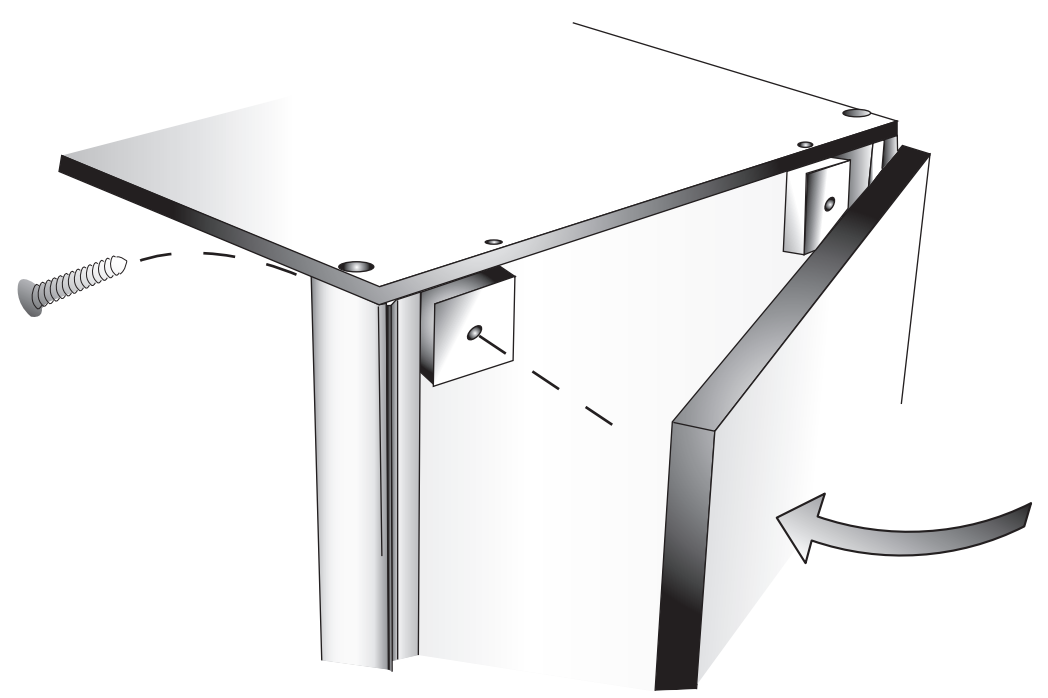
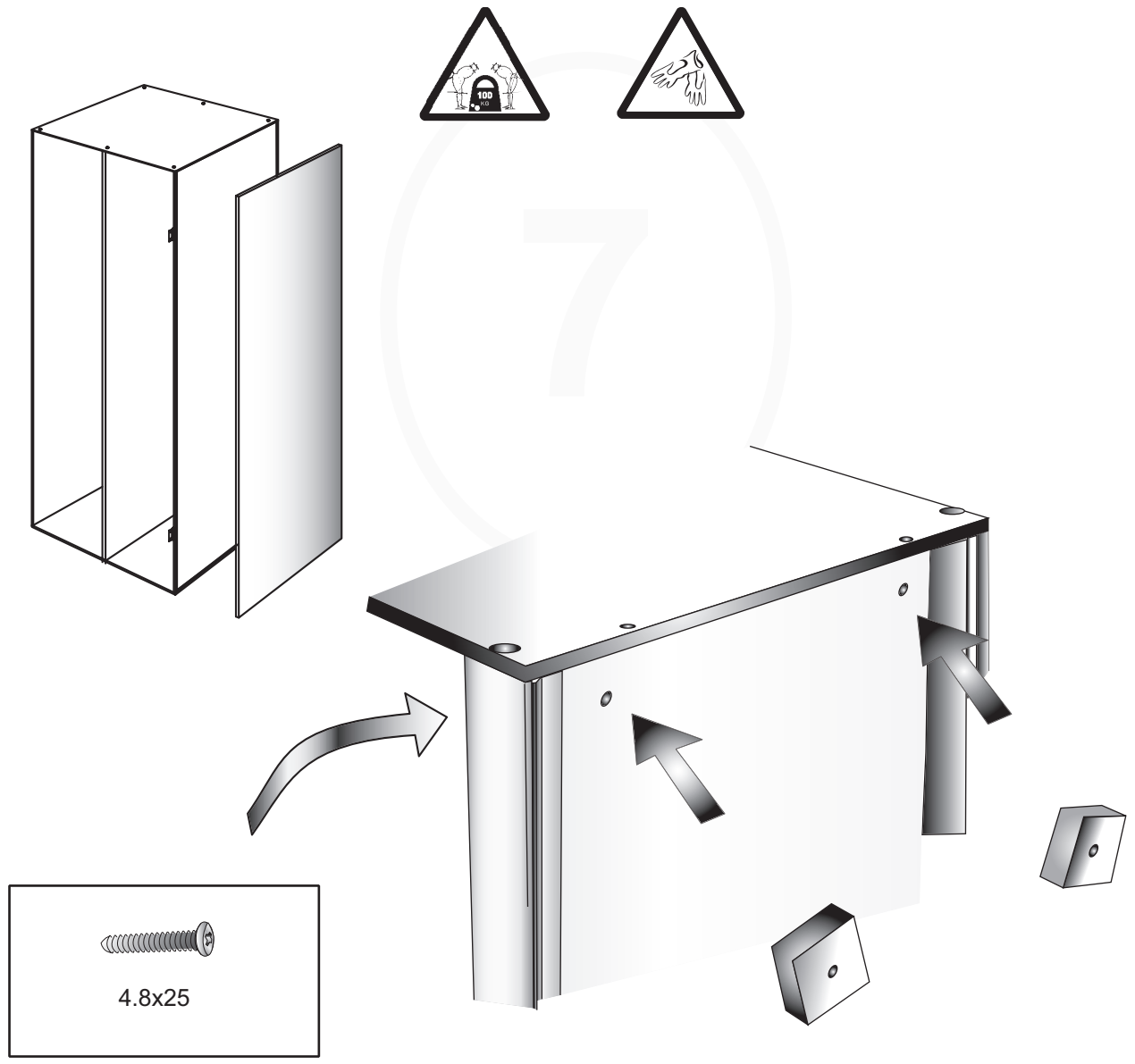
2

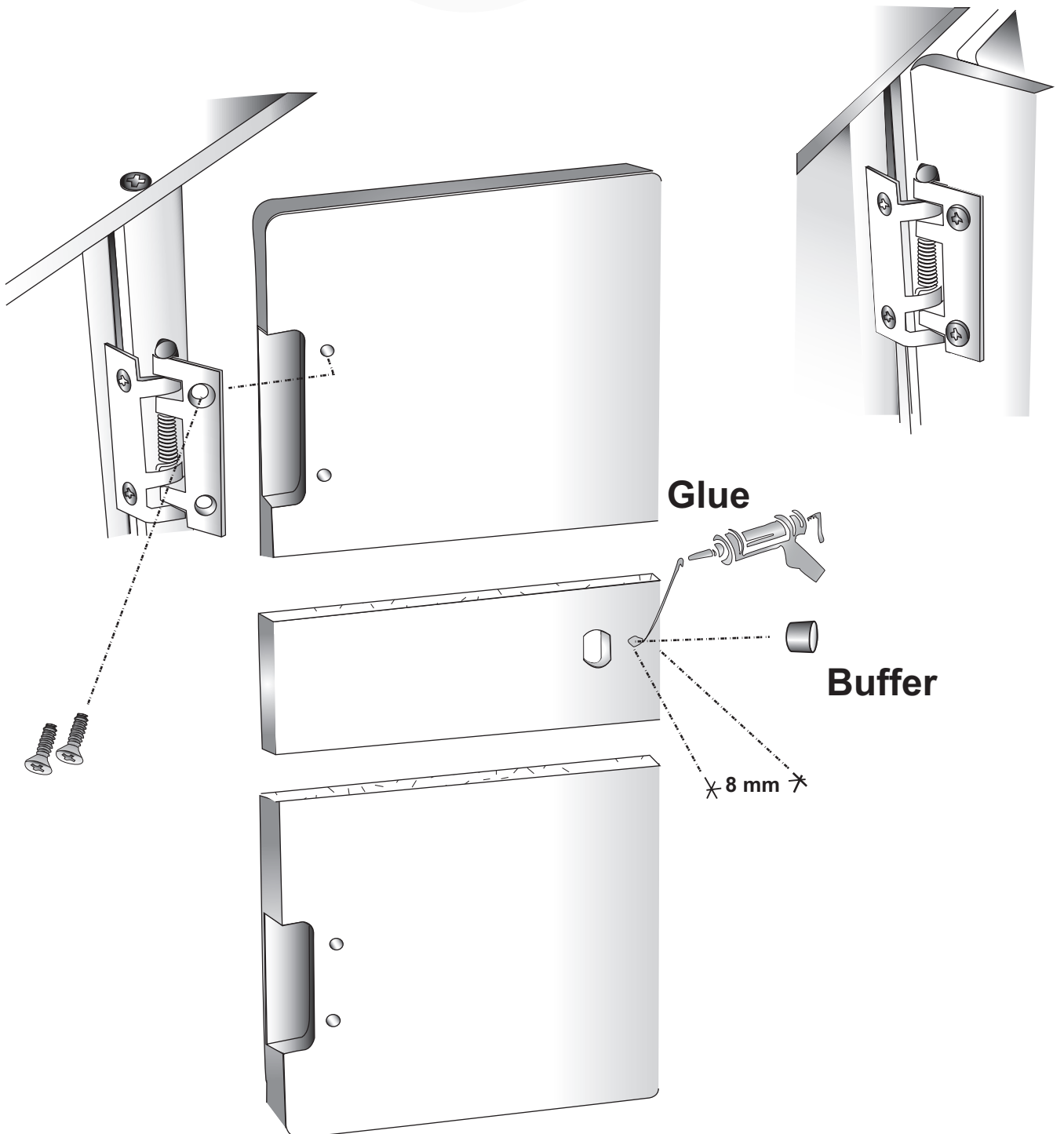
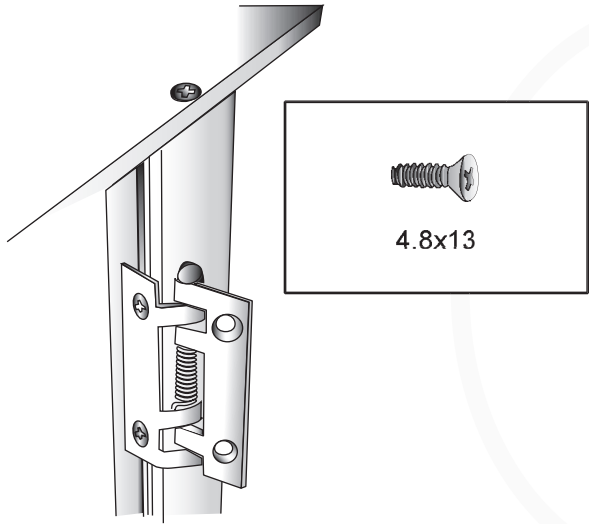
272/372 mm

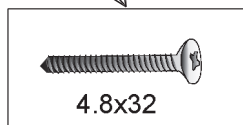
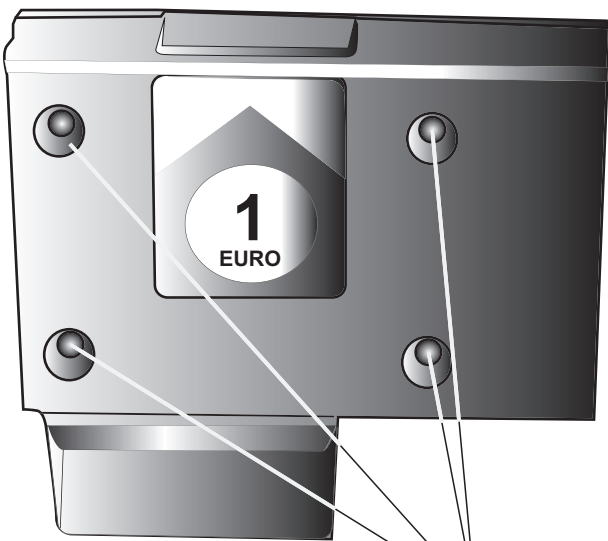
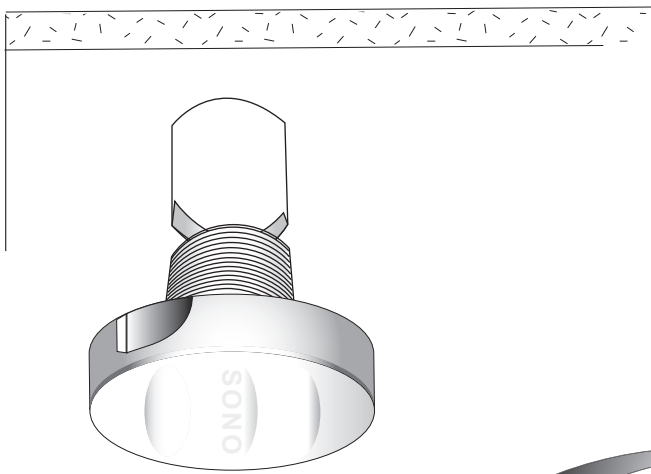
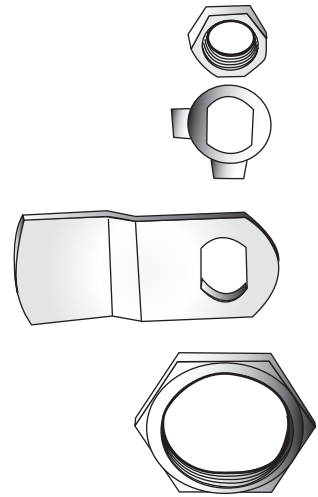
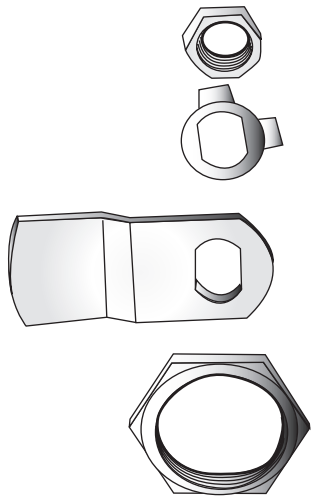


4.8x13









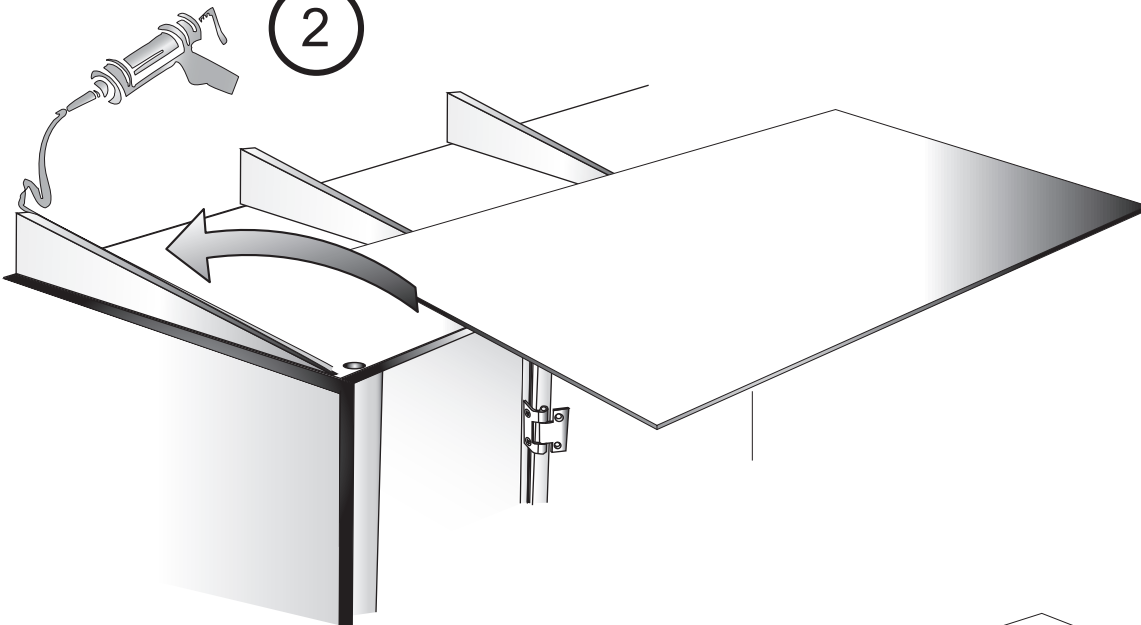


1

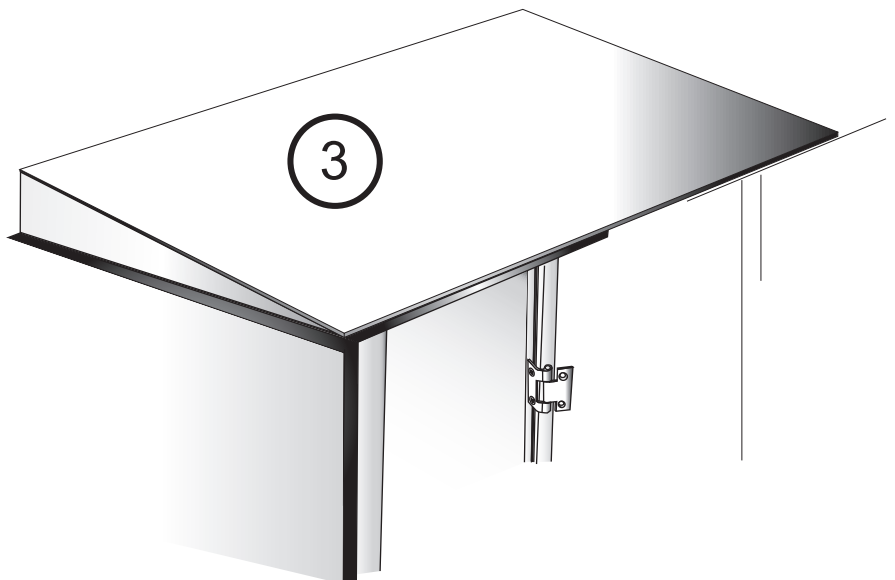
Glue



2



3





S

Varning för tunga lyft.
Vi rekommenderar att ni är minst två personer vid lyft av tyngre laminatprodukter.

NL

LET OP ! Zwaar materiaal. Het wordt aangeraden zware laminaat producten met minimaal 2 personen te tillen.

GB

Caution! Heavy weight.
Do not try to lift heavy laminate products on your own.

D

VORSICHT! Schwerlast. Bitte verwenden Sie geeignete Hebeegeräte.

N

Advarsel! Det anbefales at man er minst to personer når tyngre laminatprodukter skal løftes!

DK

Advarsel! Tungt gods. Førsøg ikke at løfte tunge produkter alene.



S

Varning för vassa kanter.
Vi rekommenderar att ni använder handskar.

NL

LET OP ! Scherpe randen. Gebruik van handschoenen wordt aangeraden.

GB

Caution! Sharp edges.
We recommend usage of gloves.

D

VORSICHT! Scharfe Kanten. Benutzen Sie bitte Arbeitshandschuhe.

N

Advarsel! Skarpe kanter! Arbejdshansker anbefales!

DK

Advarsel! Skarpe kanter. Vi anbefaler brug af handsker.