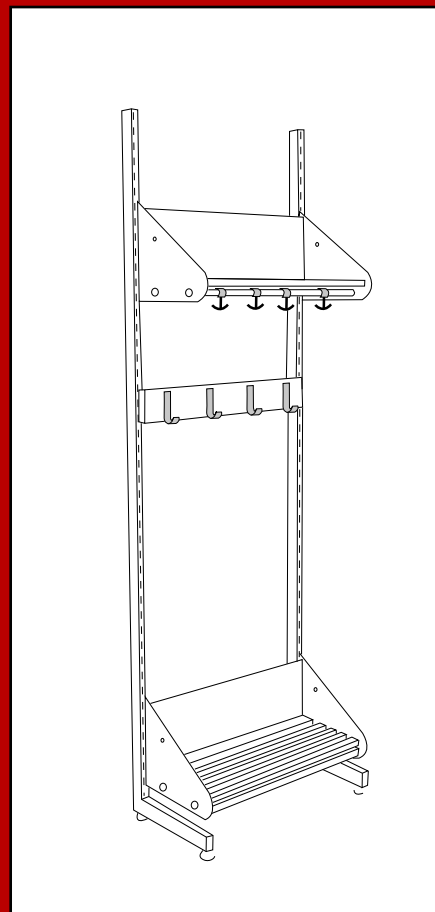
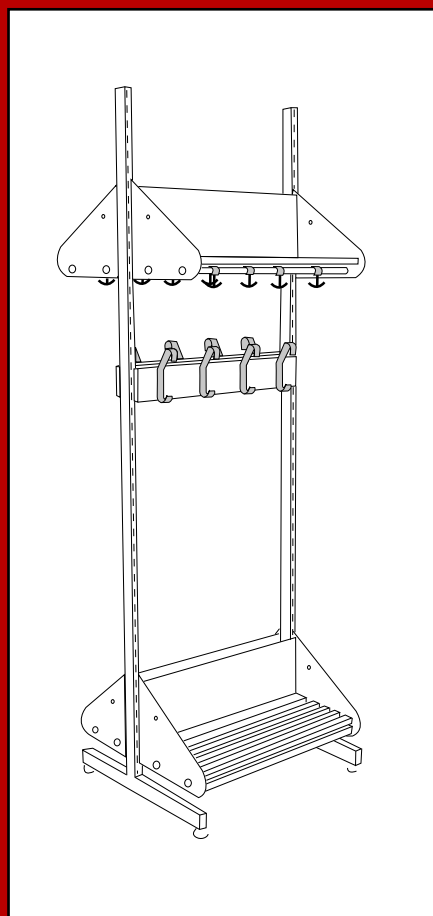
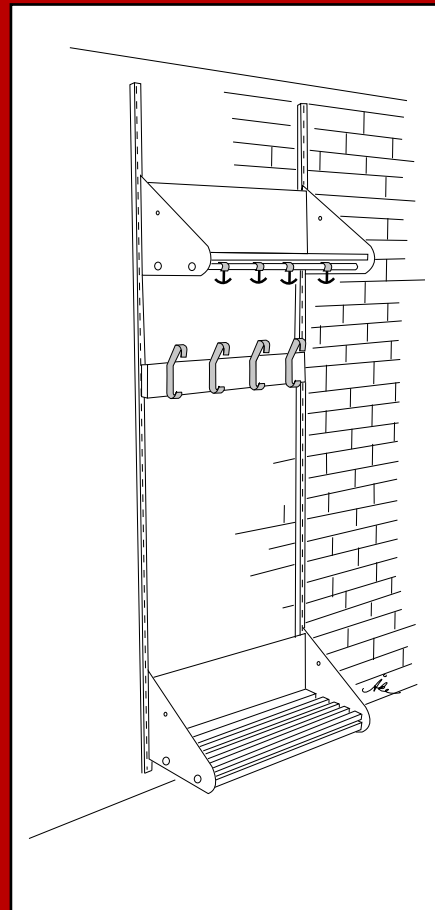
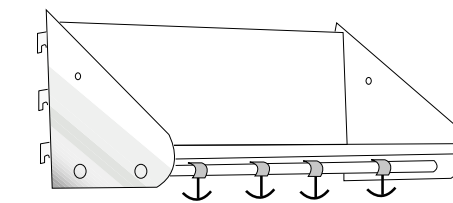
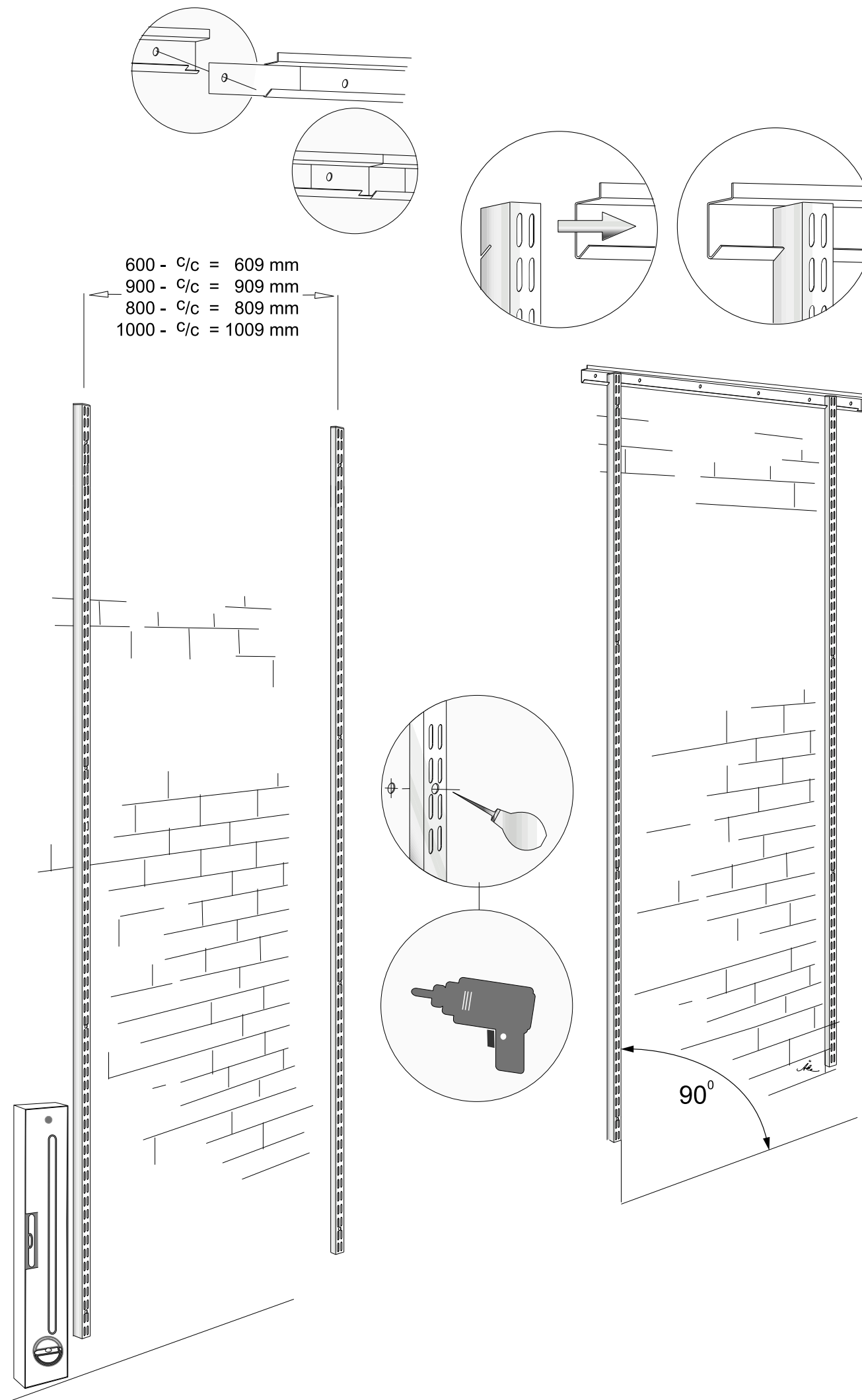


**Monteringsanvisning**  
**Montageanleitung**  
**Assembly instructions**

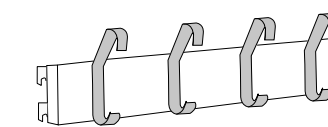
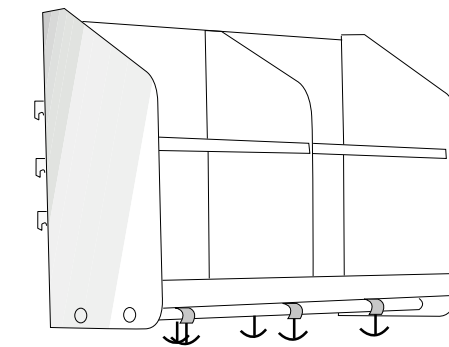


**SONO BST**



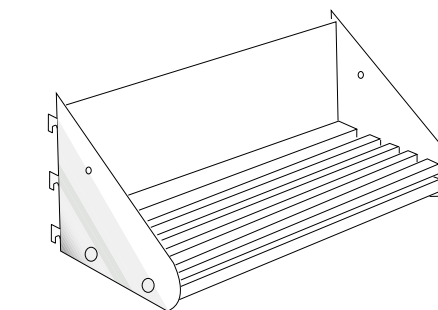
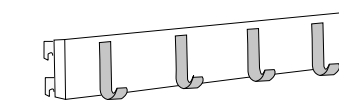
BST HTH  
 600-800-900-1000 mm

BST KPH  
 600-900 mm

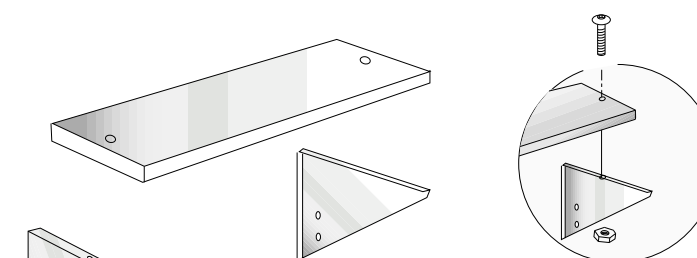


BST KRL2  
 600-800-900-1000 mm

BST KRL1  
 600-800-900-1000 mm



BST SKH  
 600-800-900-1000 mm



BST BNK  
 600-800-900-1000 mm

